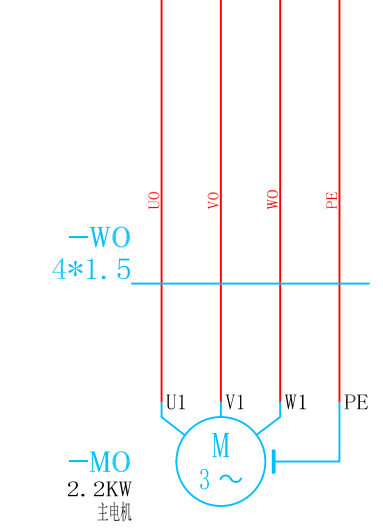
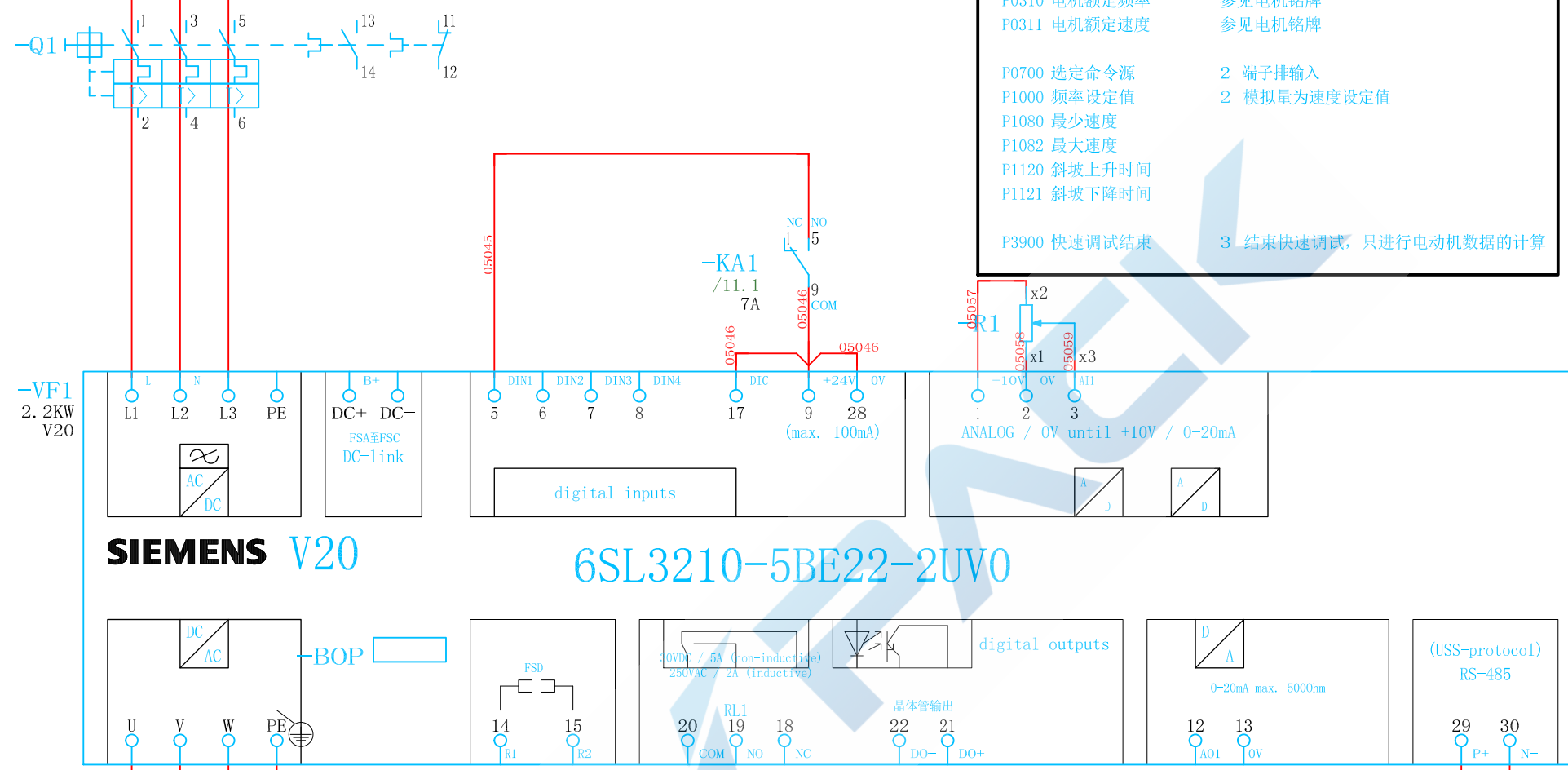
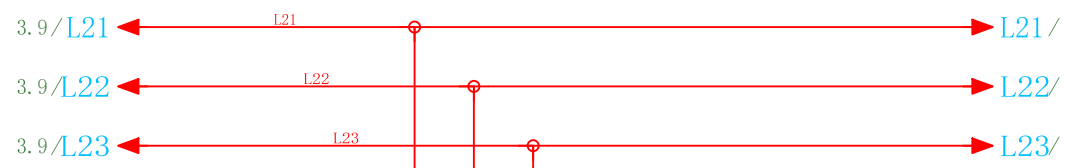


VPK24-24-8 Bottle Rinsing Filling Capping 3 in 1 electricity diagram

日期	2021/3/12	主电路	=
校对	DELL		
姓名	AARON	PET三合一灌装机	CGF24-24-8
日期	2016/5/23		
设计	AARON		页数
原始项目			10



快速调试

P0003 用户访问等级	3 专家级
P0010 快速调试开始	0 准备运行 1 快速调试
P0304 电机额定电压	参见电机铭牌
P0305 电机额定电流	参见电机铭牌
P0307 电机额定功率	参见电机铭牌
P0310 电机额定频率	参见电机铭牌
P0311 电机额定速度	参见电机铭牌
P0700 选定命令源	2 端子排输入
P1000 频率设定值	2 模拟量为速度设定值
P1080 最少速度	
P1082 最大速度	
P1120 斜坡上升时间	
P1121 斜坡下降时间	
P3900 快速调试结束	3 结束快速调试, 只进行电动机数据的计算

其他常用参数

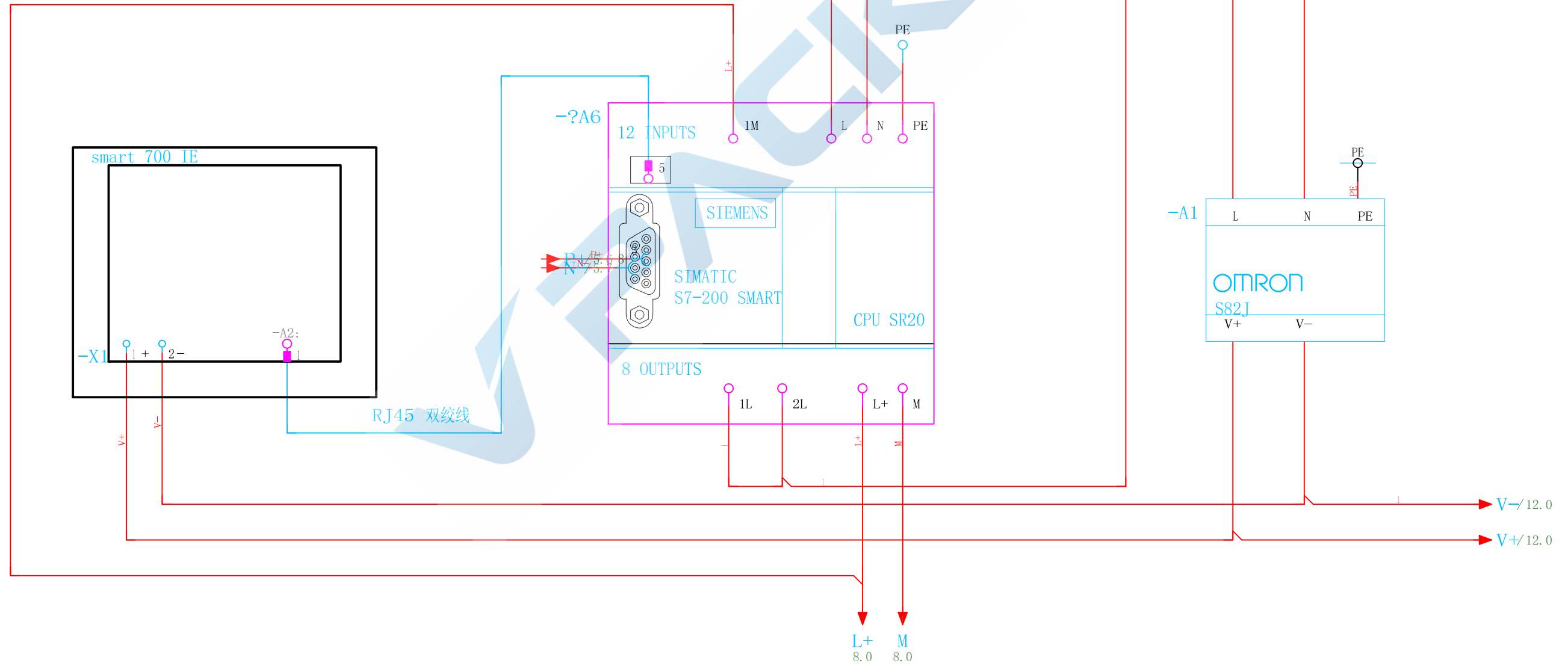
P0701 数字输入1的功能	1 ON/OFF1 (接通正转/ 停车命令1)
P0702 数字输入2的功能	12 ON reverse /OFF1 (接通反转/ 停车命令1)
P0703 数字输入3的功能	9 故障确认
P0731 数字输出1 的功能	52.2 变频器正在运行
P0732 数字输出2 的功能	52.3 变频器故障
P2010 USS/MODBUS波特率	6 9600bps
P2011 USS协议地址	1 变频器站号
P2023 协议选择	1 USS协议

P0701 Function of Digital Input 1 ON/OFF1
 P0702 Function of Digital Input 2 ON Reverse
 P0703 Function of Digital Input 3 9 Fault identification
 P0731 Digital Output 1 Function 52.2 Inverter Operation
 P0732 Digital Output 2 Function 52.2 Inverter Problem
 P2010 USS/MODBUS baud rate 6 9600bps
 P2011 USS Agreement address 1 Frequency converter station
 P2023 Agreement selection 1 uss Agreement

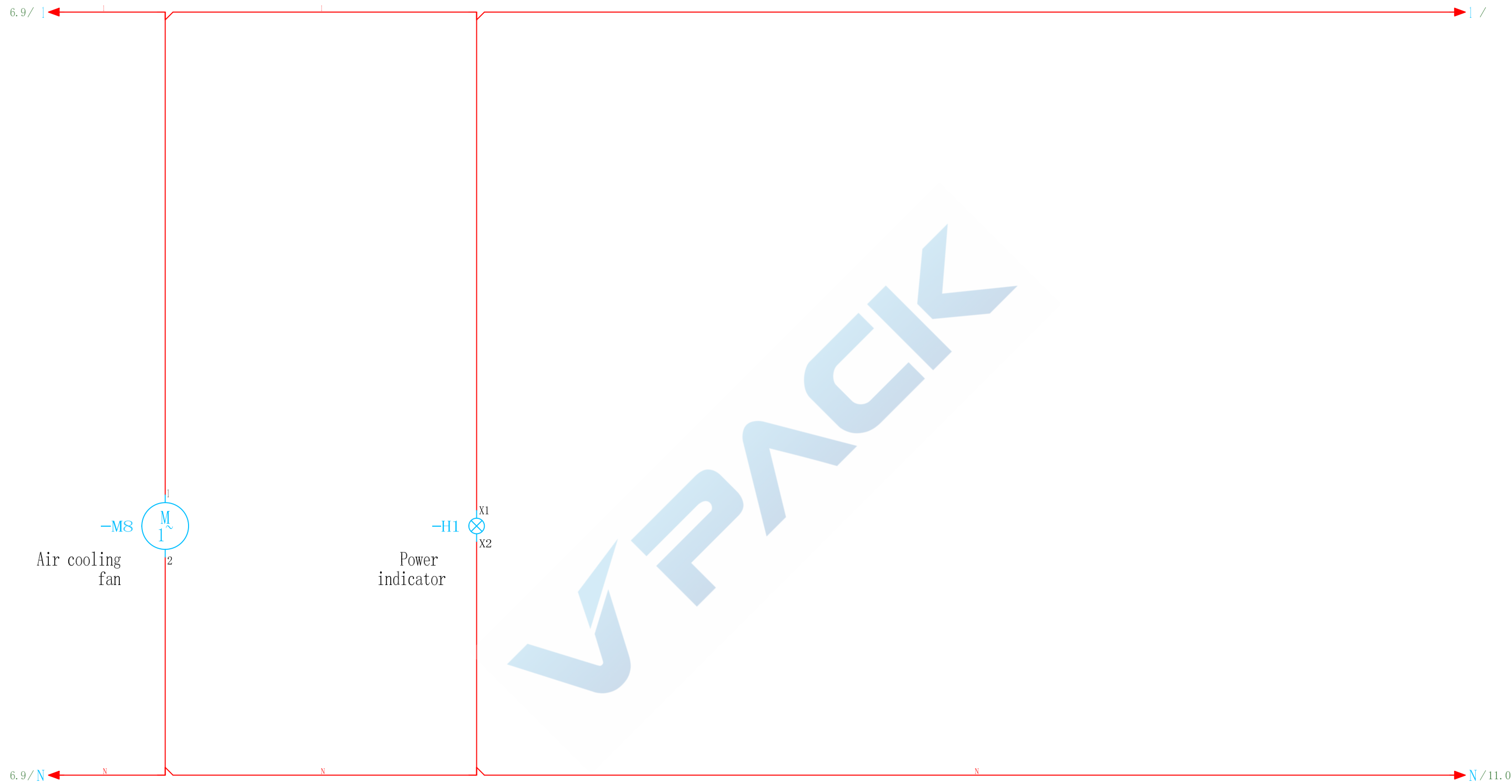
P003 User access level 3 Expert level
 P0010 Quick Debug starts 0 Ready to run ; 1 quick debug
 P0304 Motor Rated voltage see motor nameplate
 P0305 Motor Rated Current see motor nameplate
 P0307 Motor Rated Power see motor nameplate
 P0310 Motor Rated Speed see motor nameplate
 P0700 Select command source 2 Terminal input
 P1000 Frequency setting 2 Analog value set for speed
 P1080 Mini speed
 P1082 Max Speed
 P1120 Slope Rise Time
 P1121 Sloping Time
 P3900 Quick Debug End 3 Complete fast debugging, only motor data calculation

P+ N-
6.4 6.4

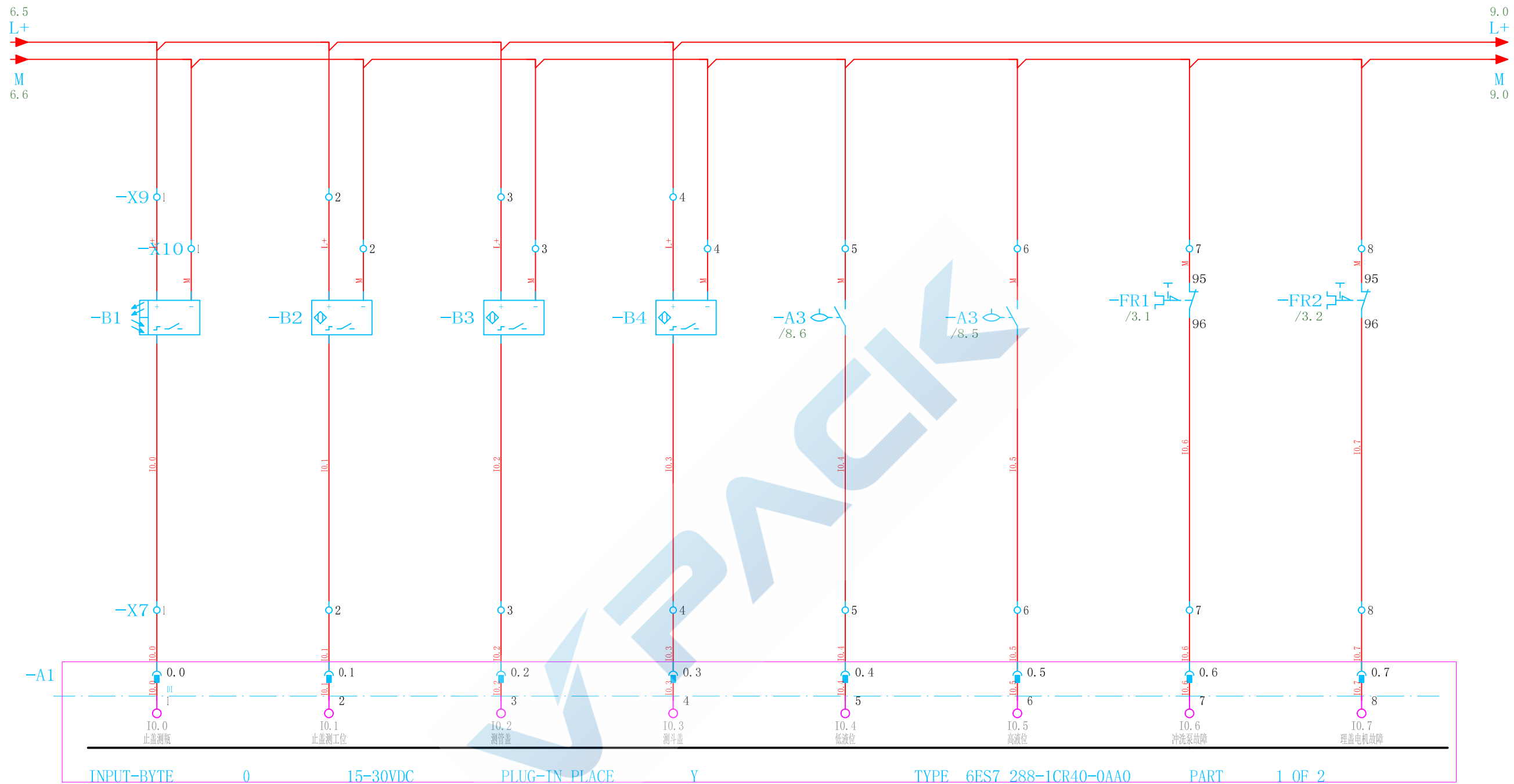
日期	2021/3/12	PET三合一灌装机	替换人	主机	=	+
姓名	AARON					
日期	2016/5/23	设计	AARON	CGF24-24-8	页数	5
原始项目		替换			页数	10



日期	2021/3/12	PET三合一灌装机	控制电路	CGF24-24-8	页数	6
姓名	AARON					
日期	2016/5/23	替换	替换人		页数	10



		日期	2021/3/12						=
		校对	AARON						+
姓名	AARON	设计	AARON		PET三合一灌装机				页数
日期	2016/5/23	原始项目			替换人		CGF24-24-8		7
									10



Stop cap
& check
bottle

Stop cap
& check
position

Check cap
on rail

Check cap
in hopper

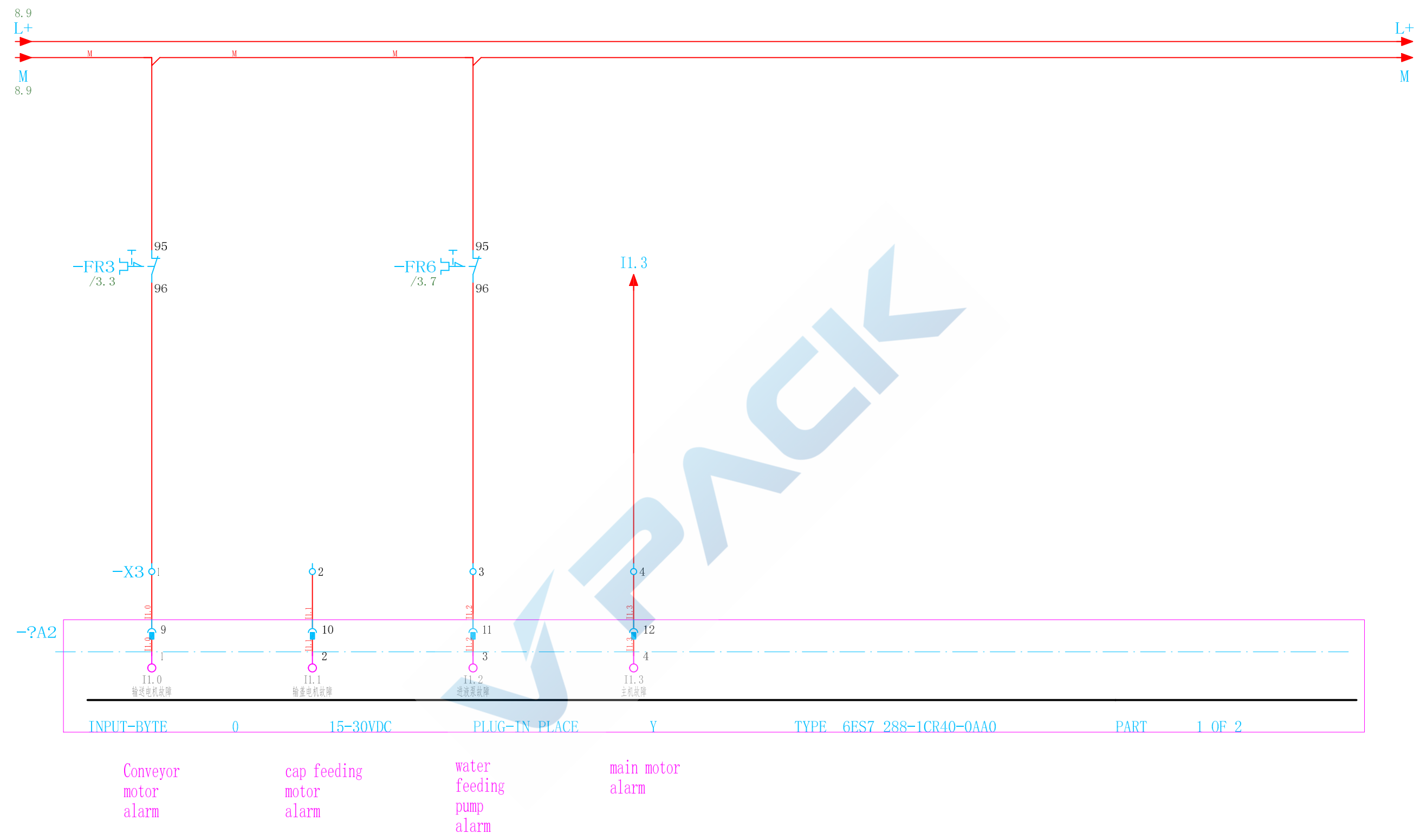
Low water
level

High Water
level

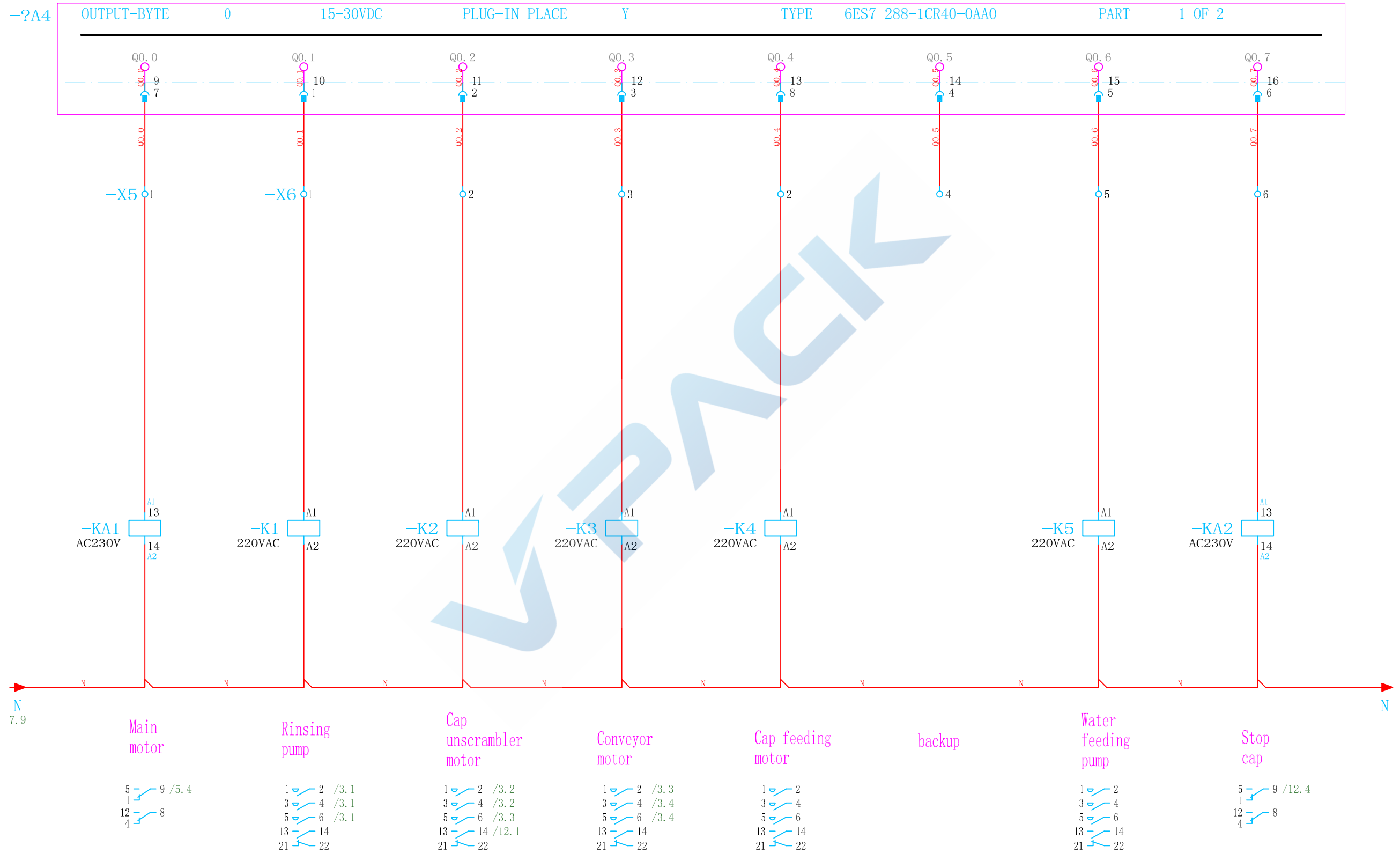
Rinsing pump
alarm

cap unscrambler
motor alarm

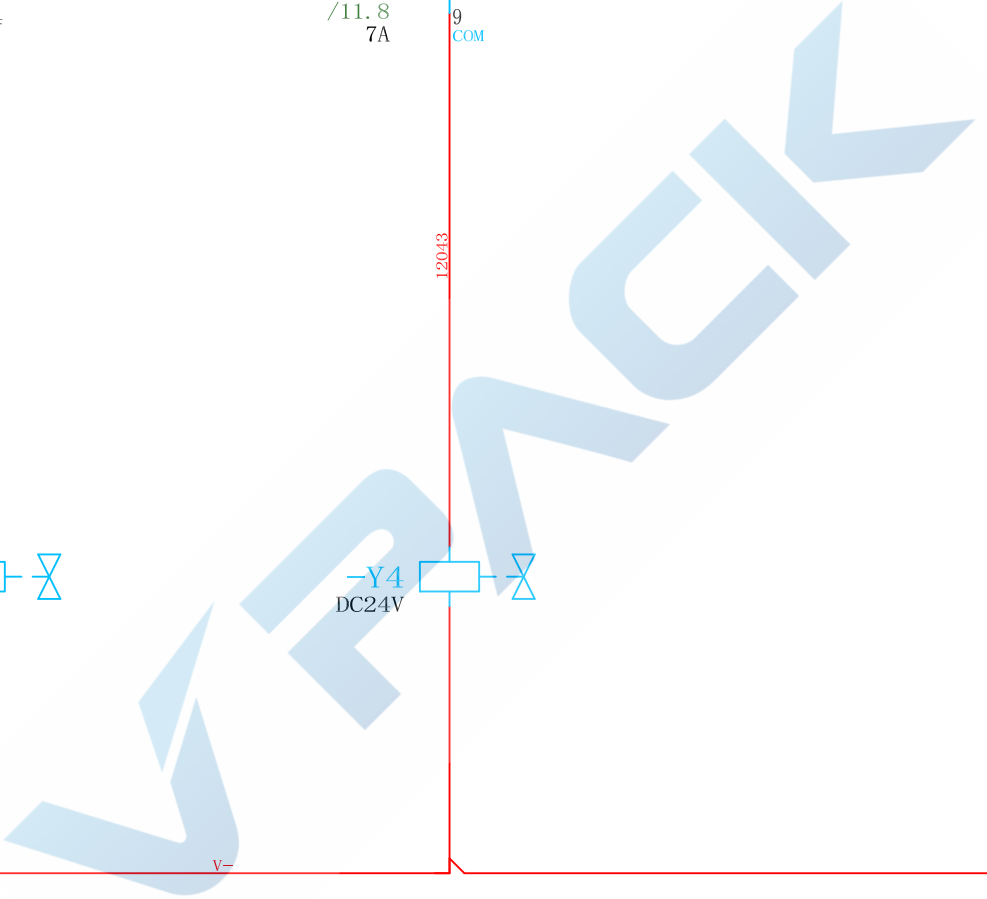
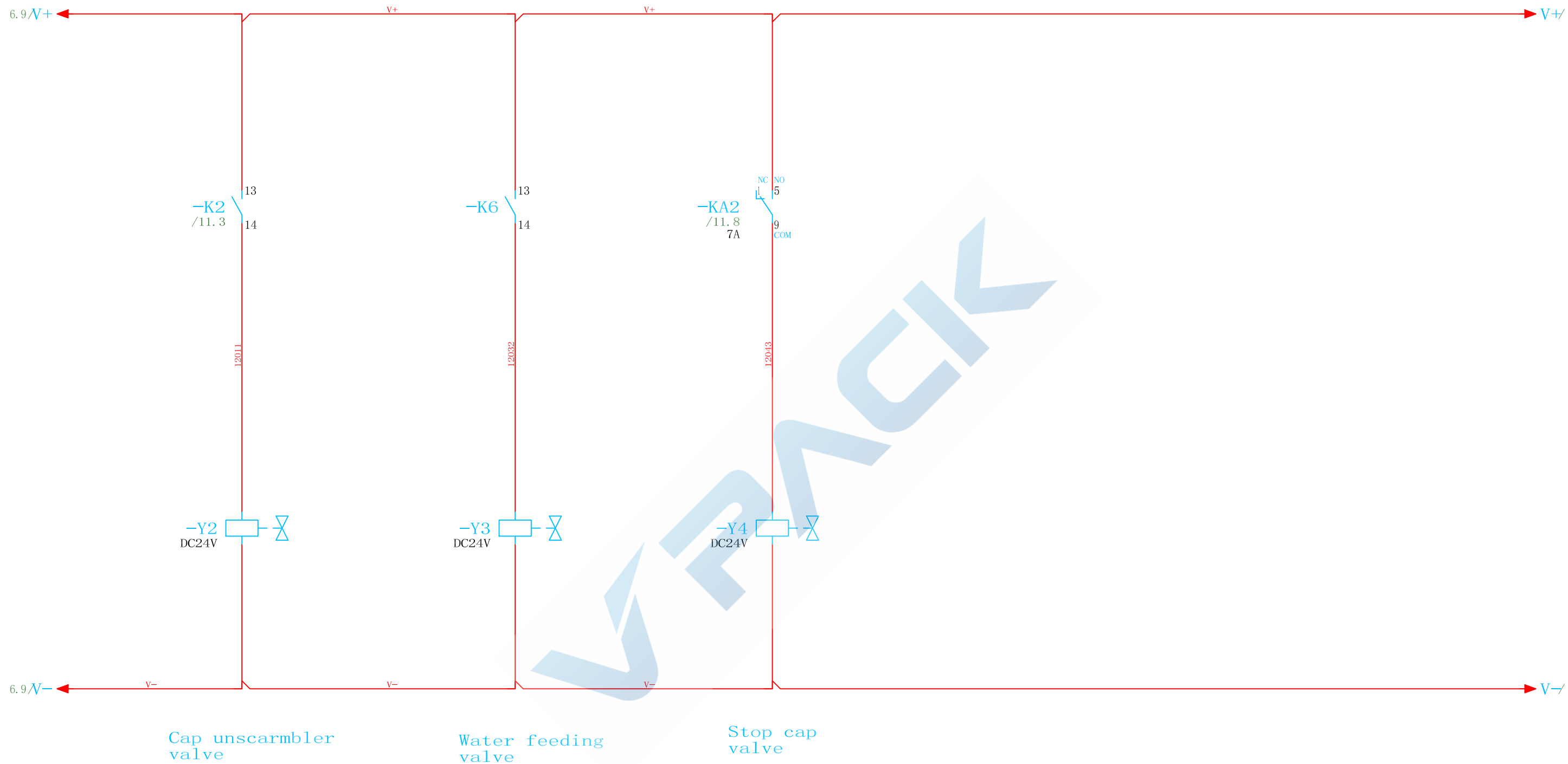
日期	2021/3/12	PET三合一灌装机	PLC-DI	CGF24-24-8	=
姓名	AARON				
日期	2016/5/23	替换	替换人	页数	8
设计	AARON			页数	10



日期	2021/3/12	PET三合一灌装机	PLC-DI	CGF24-24-8	=
校对	DELL				
姓名	AARON	设计	AARON	替换人	页数
日期	2016/5/23	原始项目	替换	替换人	页数



日期	2021/3/12	PET三合一灌装机	PLC-DO	CGF24-24-8	=
姓名	AARON				
日期	2016/5/23	设计	AARON	替换人	+
原始项目		替换			
				页数	11
				页数	10



日期	2016/5/23	PET三合一灌装机	替换人	CGF24-24-8	页数 12
姓名	AARON				
日期	2016/5/23	替换	替换人		页数 10